

DOCO[®]

INTERNATIONAL

door-solutions



**System do
rezydencyjnych
bram garażowych z
niskim nadprożem**

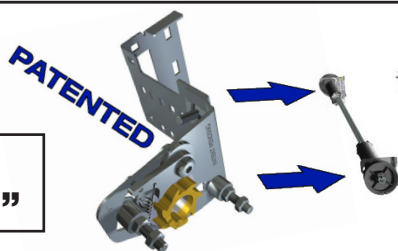
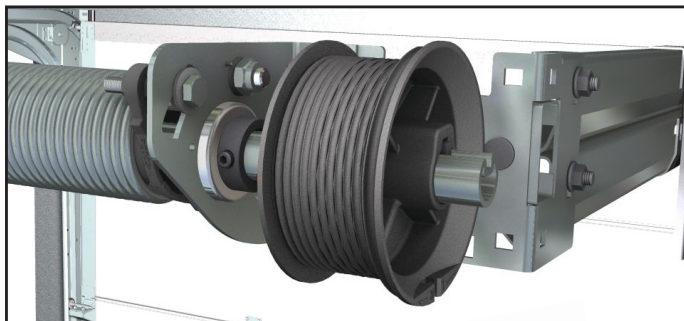
SRR70
System



SRR70 System

Doco International przedstawia nowy system do rezydencyjnych bram garażowych - SRR70. Dzięki innowowanemu i uproszczonemu montażowi wału ze sprężynami skrętnymi można zaoszczędzić czas i koszty. Komplet szyn można dostarczyć w skręcanym lub nitowanym wykonaniu. Ten system nadaje się do wszystkich paneli 40mm. Dostarcza się w już fabrycznie zmontowanych kompletach lub jako samodzielne komponenty.

Bramę zainstaluje tylko jedna osoba za pomocą klucza 13 mm.

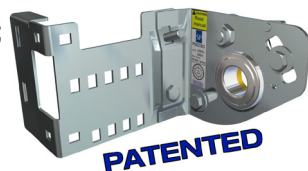


**System
“Easy-mount”**

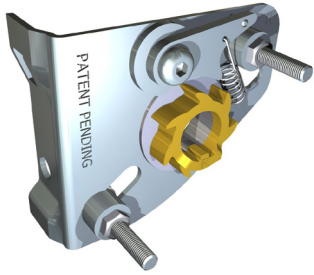


Informacja techniczne:

- System sprężyn skrętnych (tylne);
- Dostarcza się w 7 standardowych wysokościach: 2000, 2125, 2250, 2375, 2500, 2750, 3000 mm;
- Maks. wielkość bra.y: 5000 x 3000 mm (szer. x wys.);
- Maks. ciężar bramy 165 kg;
- Prześwit, ręczna obsługa, przy standardowej wysokości: 70 mm;
- Prześwit, napęd elektryczny, przy standardowej wysokości: 100 mm;
- Min. boczna przestrzeń 75 mm ze śrubą 14024;
- Certyfikacja CE zgodnie z normą 13241-1;
- ITT dopuszczone przez instytut badawczy SP;

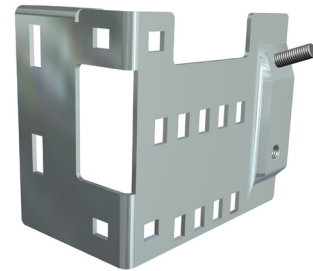
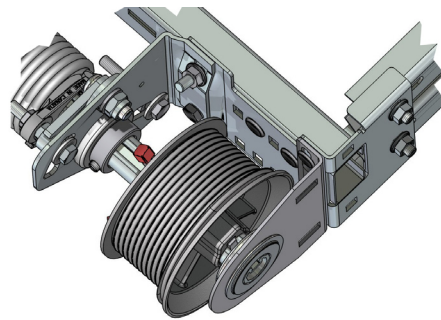


Dopełniające komponenty SRR70



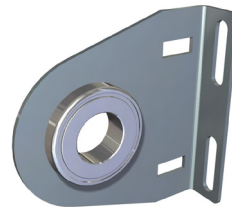
Bezpiecznik przeciwko pęknięciu sprężyny 25650-L/R

- Certyfikowane dla 60 Nm/sprężyna
- Numer certyfikatu instytutu badawczego SP: P902383
- Uniwersalny design dla sprężyn 50 mm i 67 mm
- Zapadka umocowana na bezpieczniku
- Łatwy montaż (profil na profil)
- Łatwa instalacja wału ze sprężynami skrętnymi, prosty system montażu
- Do użycia z 13006-L/R



Tylna konsola 24619-L/R

- Możliwość montażu z przesuwającym profilem C
- Ułatwienie montażu z użyciem 25650-L/R



Dopełniająca konsola 13024

- Do bram szerszych, niż 3000 mm



Rolka 60mm 25270

- Do linki 3 mm
- Z otworami do montażu 44012

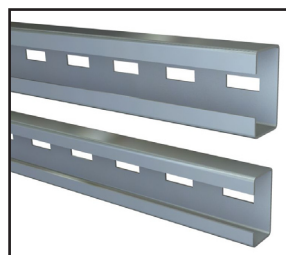
Górny uchwyt kółka 25003-L/R

- Z kółkiem 46 mm



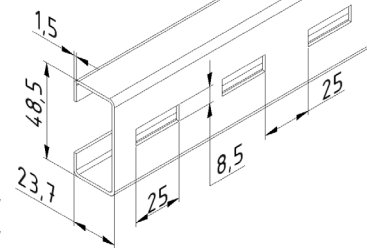
Rolka 80mm 25271

- Do linki 4 mm
- Z otworami do montażu 44012



Przesuwana szyna C

Nr art.	Długość (mm)	Uwaga:
24810	1350	Z otworami
24811	3000	Z otworami
24812	1350	Bez otworów
24813	3000	Bez otworów



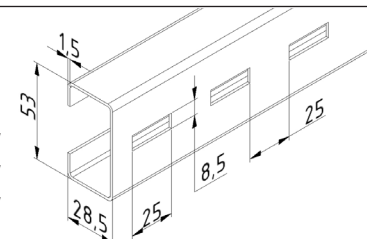
Konsola łącząca 24801

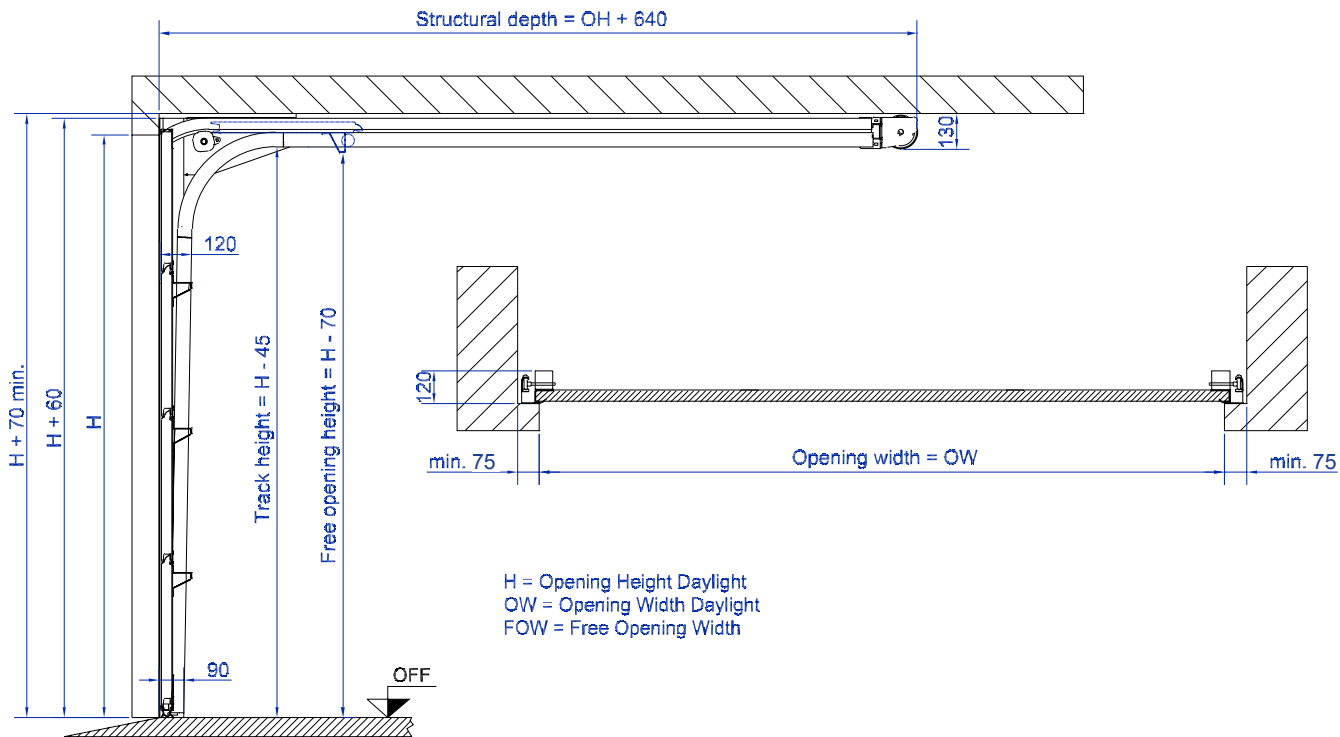
- Do użycia z 24803 i 24805



Profil do zawieszania 24803

24820	3000	Z otworami
24821	4500	Z otworami
24822	6000	Z otworami
24823	3000	Bez otworów
24824	4500	Bez otworów
24825	6000	Bez otworów

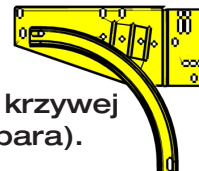




Widok zamontowanych szyn dla systemu SRR70



Zestaw poziomy SRR70 (para).



Odcinek krzywej SRR70 (para).



	Zestaw poziomy SRR70 (para).		Zestaw poziomy SRR70 (para).		Odcinek krzywej SRR70 (para).
	przykręcany	nitowany	przykręcany	nitowany	nitowany
Brama standardowa	Artykuł	Artykuł	Artykuł	Artykuł	Artykuł
Wysokość otworu					
2000	44000-2000	44010-2000	44001-2000	44011-2000	44012
2125	44000-2125	44010-2125	44001-2125	44011-2125	44012
2250	44000-2250	44010-2250	44001-2250	44011-2250	44012
2375	44000-2375	44010-2375	44001-2375	44011-2375	44012
2500	44000-2500	44010-2500	44001-2500	44011-2500	44012
2750	44000-2750	44010-2750	44001-2750	44011-2750	44012
3000	44000-3000	44010-3000	44001-3000	44011-3000	44012



Zestaw poziomy SRR70 (para) z uszczelką

Doco International B.V.
Nusterweg 96
6136 KV Sittard
P.O. Box 427
6130 AK Sittard
The Netherlands
Tel: +31 (0) 464200666
Fax: +31 (0) 464526894

Doco International Limited
Unit 1 Northolt Trading Estate
Belvue Road
Northolt Middlesex
UB5 5QS
United Kingdom
Tel: +44 (0) 20 8839 8587
Fax: +44 (0) 20 8842 3661

Doco International Components
s.l.u
P.I. Can Met Sidro
Avenida Generalitat, 55
08530 La Garriga / Barcelona
España / Spain
Tel: +34 9 3 861 28 25
Fax: +34 9 3 871 65 92

Doco International s.r.o.
Prostějov - Kralice na Hané
Háj 352
798 12 Kralice na Hané
Czech Republic
Tel: +420 582 360 100
Fax: +420 582 360 300